

ADAPTA Magnético

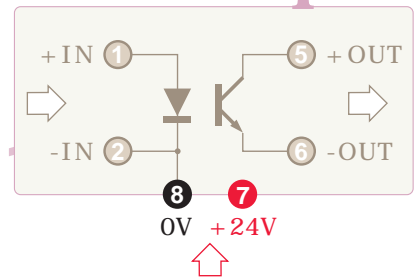
ADAPTADOR DIGITAL

➔ Magnético

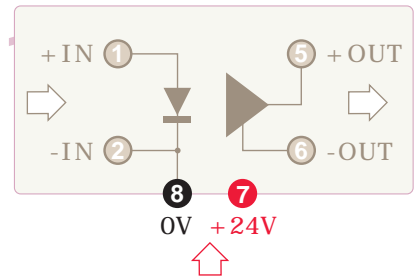


DPF
sensors
www.dpfsensors.com

➔ Opto



➔ TTL



☒ SALIDA OPTO (PNP / NPN)
CONFIGURABLE POR CONEXIÓN

☒ SALIDA DIRECTA TTL (5V)

☒ ADAPTA LA SEÑAL DE PULSOS
DE CAPTADOR MAGNÉTICO A OPTO o TTL

☒ FORMATO REDUCIDO Y ESTRECHO

☒ BORNAS ENCHUFABLES CODIFICADAS



CARACTERÍSTICAS TÉCNICAS

ENTRADA

Magnético	
Frecuencia máxima de trabajo	10KHz
Sensibilidad	20mV.. 30V

ALIMENTACIÓN

DC CONTINUA 24VDC (amplio margen)	20.. 30VDC
Consumo máximo	1W

CE Cumple con normas EMC 2004/108/EC (compatibilidad electromagnética) y directiva de baja tensión (DBT) 2006/95/EC para ambientes industriales.
 Inmunidad a interferencias de acuerdo con EN 50082-1 / EN 50082-2
 Emisión de perturbaciones de acuerdo con EN 50081-1 / EN 50081-2

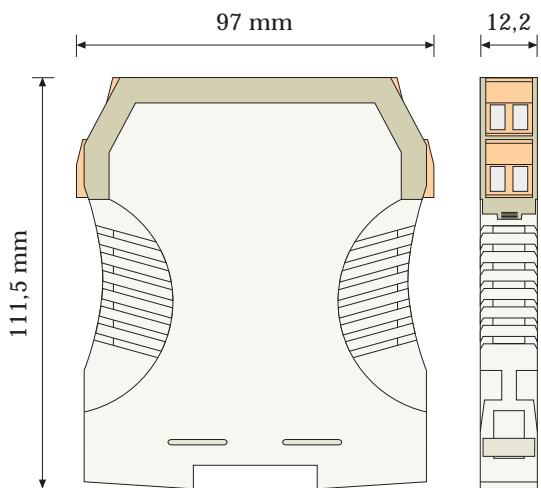
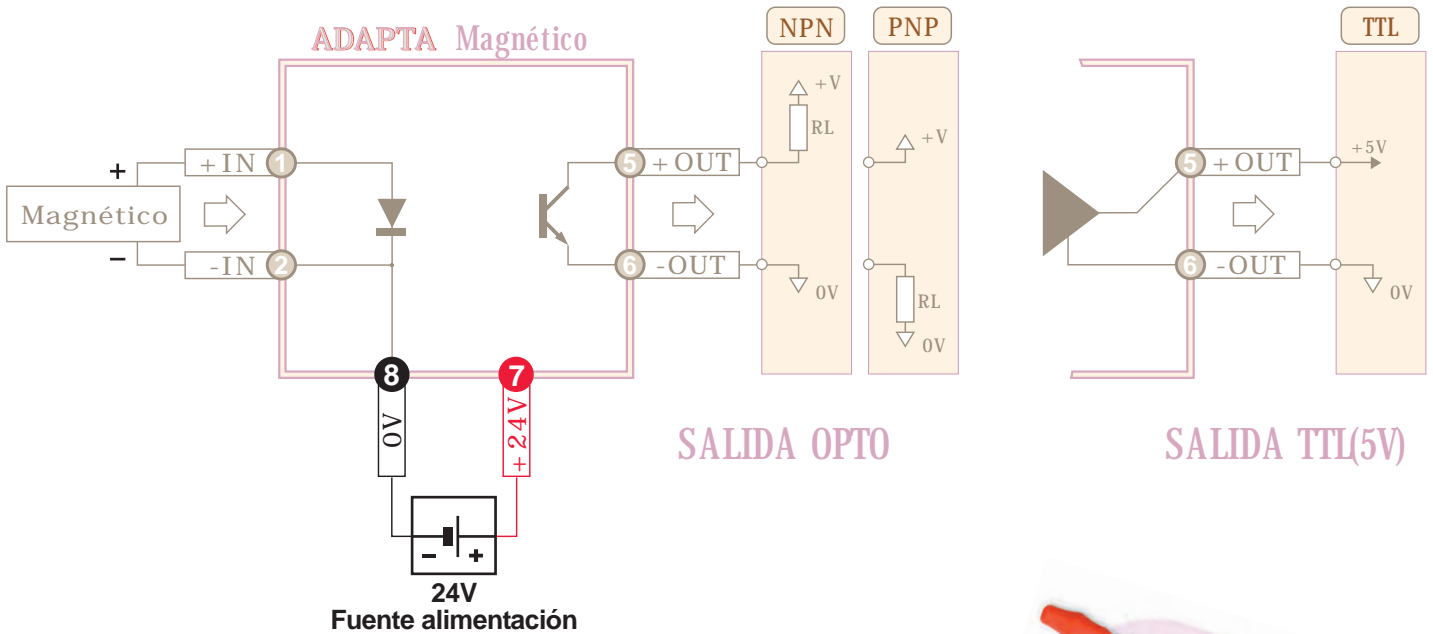
SALIDA OPTO

Open colector aislado	
Corriente mínima	4mA
Corriente máxima	80mA
Resistencia de carga	RL
Alimentación 12V	150Ω .. 3K
Alimentación 24V	300Ω .. 6K

Corriente máxima	10mA
Niveles de salida	TTL

SALIDA TTL(5V)

CONEXIÓN ENTRADAS / SALIDAS



FORMATO

Protección	IP20
Clase de combustibilidad V_0 según	UL94
Caja Ergonómica. Montaje rápido raíl	EN50022
Material Poliamida	PA6.6
Conexión: bornas enchufables por tornillo	
protección equivocación de bornas	codificadores
par de apriete tornillos(M3)	0,5Nm
Cable conexión: < 2,5mm ² , 12AWG	250V/12A
Peso	45grs